

sur TOITURE ÉTANCHE OU COSTIÈRE EXISTANTE

# PYROPASS®

NF CE  
EN 12101-2

## VERSION THERMIK'



### Remplissages

#### GAMME THERMIK' :

- PCA 16
- PCA 16+ Lumira\*
- PCA 32
- PCA 32+ Lumira\*
- Triple dôme PMMA
- Acoustik' Light



### Costière

- Costière droite laquée blanc
- Acier galvanisé 12/10° laquée gris
- Barre accroche-échelle laquée gris
- Barreaudage ouvrant 16x16 mm 1200 joules laqué RAL 9010
- Hauteur 360 mm avec un isolant surfacé bitumeux de 30 mm



### Commande

- Ouverture / Fermeture treuil
- Mécanisme intégré et déporté

Le PYROPASS® est un DENFC destiné principalement à l'évacuation de fumées et de chaleur et à l'accès en toiture pour les cages d'escalier. Il est utilisé en toiture terrasse avec étanchéité, pour tous types de bâtiments (ERP, ERT, bâtiments industriels). Spécialement conçu pour les cages d'escalier.



Existe aussi en gamme :



## OPTIONS



### Remplissages

- PCA 16 IR opale
- PCA 16 gris
- PCA 16 transparent
- Capot aluminium isolé
- Triple dôme PC plein

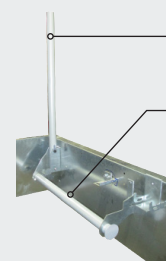


### Costière

- Hauteur de costière de 410 mm et plus
- Laquage intérieur et extérieur (teintes RAL standard)
- Tôle colaminée en partie haute pour étanchéité PVC
- Tôle galvanisée en partie haute pour étanchéité PVC
- Isolant nu pour étanchéité PVC



### Autres



- Crosse de maintien RAL 9006
- Barre accroche échelle RAL 9006



### Commande

- Contacteur de position

### Réhausse coiffante

Détails page 7

### Existe en version



## Dimensions géométriques et performances aérauliques

Dimensions de trémie A x B (cm)	Dimensions hors-tout talon C x D (cm)	Hauteur H* (cm)	Surface d'éclairage (m <sup>2</sup> )	E (cm)	Poids de l'appareil (Kg)	Av (m <sup>2</sup> )	Aa (m <sup>2</sup> )	
							SD	AD
100 x 100	118 x 118	42	1.00	165	62	1.00	0.55	0.68
120 x 120	138 x 138	42	1.44	186	80	1.44	0.78	0.96

Autres dimensions : nous consulter. \*Pour une hauteur de costière 360 mm

## Performances du remplissage

Autres remplissages : voir fiche technique « Remplissages ».

Type de remplissages		Coefficient de transmission thermique Ug (W/m <sup>2</sup> .K)	TL D65 <sup>(2)</sup>	FS ou g <sup>(2)</sup>	Réaction au feu	R <sub>w</sub> = R <sub>w</sub> + C R <sub>A,tr</sub> = R <sub>w</sub> + C <sub>tr</sub> (dB) <sup>(3)</sup>
PCA	PCA 16, multi-parois, opale	2.0	54 %	55 %	B-s1-d0	R <sub>w</sub> = 19 dB R <sub>A</sub> = 19 dB R <sub>A,tr</sub> = 17 dB
	PCA 16 avec Aérogel Lumira™ transparent	1.5	67 %	67 %	B-s1-d0	R <sub>w</sub> = 21 dB R <sub>A</sub> = 21 dB R <sub>A,tr</sub> = 19 dB
	PCA 32, multi-parois, transparent	1.3	33 %	49 %	B-s2-d0	R <sub>w</sub> = 19 dB R <sub>A</sub> = 18 dB R <sub>A,tr</sub> = 18 dB
	PCA 32 avec Aérogel Lumira™ à 50% transparent	0.97	43 %	45 %	ND	R <sub>w</sub> = 21 dB R <sub>A</sub> = 21 dB R <sub>A,tr</sub> = 20 dB
Capot	Capot aluminium 40	0.85	0 %	ND	ND	-
Dôme	Triple dôme PC plein opale Dôme supérieur opale + dôme intermédiaire transparent + dôme inférieur transparent	2.76	ND	ND	B-s1-d0	ND
Acoustik' Light	<b>Acoustik' Light</b> PCA 10 transparent & PCP 6 transparent	2.1	ND	ND	ND	R <sub>w</sub> = 27 dB R <sub>A</sub> = R <sub>A,tr</sub> = 26 dB

<sup>(1)</sup> Selon le §2.31 des règles Th-Bat.

<sup>(2)</sup> Facteur de transmission lumineuse TL D65 et facteur de transmission solaire totale FS (TST ou g) selon la EN 410.

<sup>(3)</sup> Isolement du remplissage aux bruits aériens R<sub>w</sub>, aux bruits roses RA (voisinage, activités aéroportuaires et industrielles) et aux bruits routiers RA, Tr mesurés en laboratoire selon la NF EN ISO 140.

<sup>(4)</sup> Indices d'affaiblissement acoustique R et niveaux d'intensité acoustique LIA générés par la pluie de l'appareil mesurés en laboratoire selon la NF EN ISO 140.

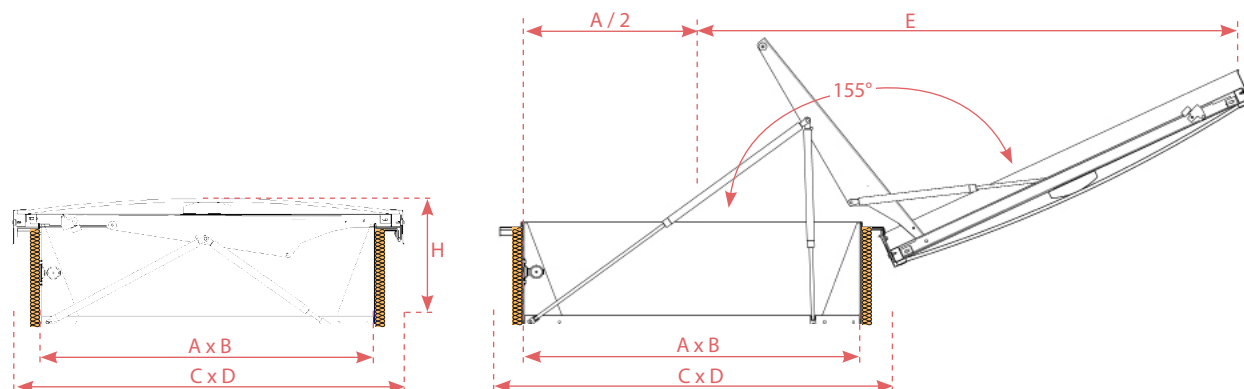
## Asservissement

Pour permettre de réaliser l'asservissement du PYROPASS® et de la REHAUSSE COIFFANTE PYROPASS®, nous vous proposons des kits d'installation évolutifs. Ces kits sont simples à mettre en oeuvre, grâce à la possibilité d'une combinaison d'un kit de base et de plusieurs satellites (mécanique, pneumatique, électrique). Voir fiche technique Kits d'installation pour la liste complète de nos kits.

## Schémas techniques

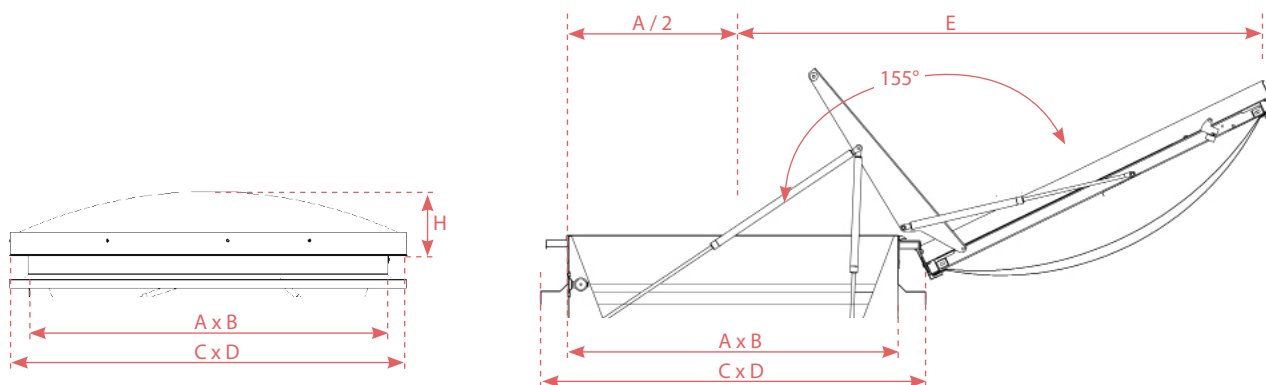
### Gamme THERMIK'

PYROPASS® PCA



### Gamme THERMIK'

Réhausse coiffante PYROPASS® triple dôme



#### PERFORMANCES

Ouverture du dispositif d'évacuation : type B (ouverture + fermeture)

Fiabilité : Re 300

Température ambiante basse : T(0°)

Résistance à la chaleur : B<sub>300</sub>

Charge éolienne : WL1500

Ouverture sous charge : SL250 ou SL500 en fonction du remplissage

Température du déclenchement thermique : 93°C (fusible eutectique monté en série)

#### CONFORMITÉ & MISE EN ŒUVRE

DENFC CE conforme à la norme **NF EN 12101-2 (certification produit N°0333 CPR 219016)**.

La fixation et l'étanchéité doivent être conformes aux prescriptions définies dans les DTU de la série 40 et 43 en vigueur.

Hauteur d'isolation maximum : le hauteur du relevé d'étanchéité à respecter selon les DTU est de 150 mm minimum.

Le complexe d'étanchéité (le support, le pare-vapeur, l'isolant et l'étanchéité bicouche) ne peut être supérieur à 190 mm pour une hauteur de costière intérieur de 360 mm, ou supérieur à 240 mm pour une hauteur de costière intérieur de 410 mm.

Pente maximale autorisée : 25° soit 46% (voir notice de pose)

Seule l'option barreaudage garantit la protection 1200 joules.

**DoP disponible sur le site [www.skydome.eu](http://www.skydome.eu)**

Existe aussi en version WL 3000 (anticyclonique) pour les dimensions <140 x 140 cm. Nous consulter.

## Dénomination commerciale

Dénomination commerciale	Remplissage	Isolation costière
PYROPASS	THERMIK' 16	PCA 16 mm (PCA opal)
	THERMIK' 16+	PCA 16 mm avec LUMIRA (PCA transparent)
	THERMIK' 32	PCA 32 mm (PCA transparent)
	THERMIK' 32+	PCA 16 mm + PCA 16 mm avec LUMIRA (PCA transparent)
	THERMIK' 3xD	Triple dôme (Dôme supérieur opal + dôme intérieur transparent + dôme inférieur transparent)
	THERMIK' 40 OPAQUE	Capot aluminium 40 mm
	THERMIK' ACOUSTIK' LIGHT	PCA 10 mm + PC plein 6 mm
		Hauteur costière 360 mm Isolation : <ul style="list-style-type: none"> <li>sur la hauteur de la costière</li> <li>sur le retour de la costière</li> </ul>

## Perméabilité à l'air et surface de lumière\*

Dimensions de trémie A x B (cm)	Débit d'air (m <sup>3</sup> /h) - Classe AP06 <sup>(1)</sup>		SLE <sup>(2)</sup> (m <sup>2</sup> )	
	Sous 4 Pa	Sous 50 Pa	Hauteur 360 mm	Hauteur 410 mm
100 x 100	0,14	0,92	0.36	0.35
120 x 120	0,17	1,07	0.54	0.52

<sup>(1)</sup> Essais de perméabilité à l'air réalisés au CSTC suivant les protocoles NF EN 1873 ( en référence aux normes NF EN 12152 et NF EN 12153).

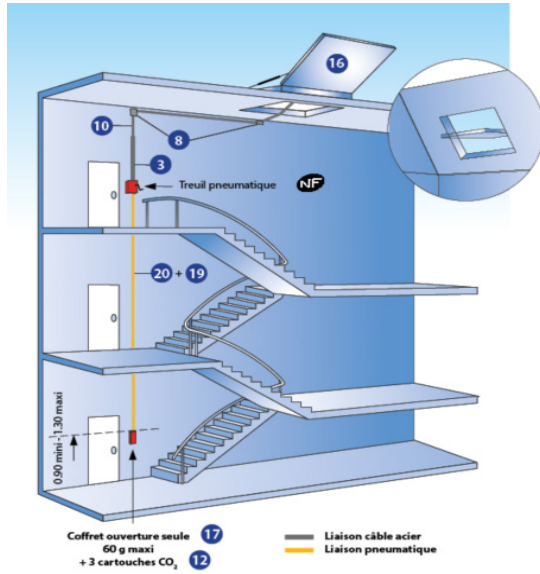
<sup>(2)</sup> SLE calculée avec costière laquée blanc et PCA 16.

\*Pour toutes les performances maximum possibles, nous contacter.

## Performances acoustiques de l'appareil

	PCA 16	PCA 16+	PCA 32	PCA 32 & dôme	PCA 32+	PCA 32 + & dôme	Capot alu 40 opaque	Triple dôme	Acoustik' Light
Affaiblissement acoustique R <sub>w</sub> (C;Ctr)	17 (-2;2)	19 (0;-1)	20 (-2;-1)	25(-1; -3)	21 (0;0)	26(-1; -3)	23 (-1;-3)	20(0; -2)	25(-1; -1)
Niveau d'intensité généré par la pluie Lia (dB)	77	74	75	63	72	61	63	63	66

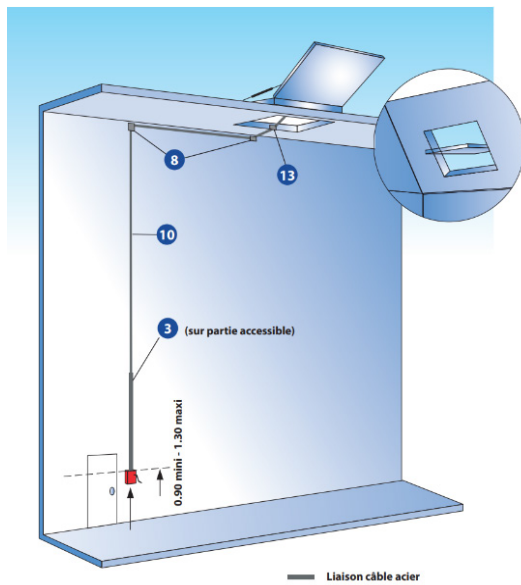
## Kit XKT 102D



### Composition :

- 1 treuil NF à déclenchement pneumatique
- 15 ml de câble
- 1 serre câble
- 2 poulies sous carter
- 1 poulie déportée
- 2.5 ml de gaine de protection pour le câble
- Sachet de visserie
- 1 coffret ouverture seule CO<sub>2</sub> de 30 grammes
- 25 ml de cuivre
- 25 colliers de fixation pour tube cuivre
- 3 cartouches CO<sub>2</sub> 27g

## Kit XKT 101D



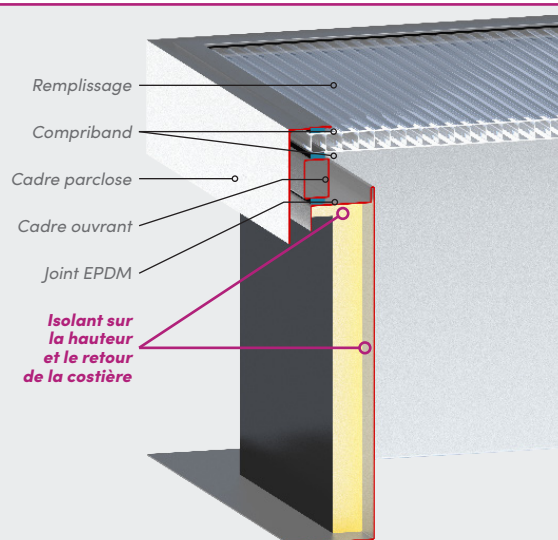
### Composition :

- 1 treuil NF mécanique
- 15 ml de câble
- 1 serre câble
- 2 poulies sous carter
- 1 poulie déportée
- 2.5 ml de gaine de protection pour le câble
- Sachet de visserie

**U<sub>rc</sub> : 1.4 W/m<sup>2</sup>.K**

**ISOLATION THERMIQUE AMÉLIORÉE :**

- ✓ **Large choix de remplissages** répondant aux différentes performances thermiques, transmission lumineuse et facteur solaire
- ✓ **Conforme aux DTU** en vigueur
- ✓ **U<sub>rc</sub> = 1.4 W/m<sup>2</sup>.K\***



**Performances thermiques U<sub>RC</sub> (W/m<sup>2</sup>.K) ET A<sub>RC</sub> (m<sup>2</sup>)**

PYROPASS®																		
Dimensions (cm)	Hauteur de costière 360 mm								Hauteur de costière 410 mm									
	U <sub>RC</sub>								A <sub>RC</sub>	U <sub>RC</sub>								A <sub>RC</sub>
	Acoustik' Light	PCA 16	Triple dôme	PCA 16+	PCA 32**	PCA 32+ **	Capot alu 40 opaque	Acoustik' Light		PCA 16	Triple dôme	PCA 16+	PCA 32**	PCA 32+**	Capot alu 40 opaque			
100 x 100	2.3	2.1	2.8	2	1.8	1.5	1.7	3.1	2.1	2.1	2.7	1.9	1.8	1.6	1.7	3.3		
120 x 120	2.3	2.1	2.8	2	1.8	1.5	1.6	3.8	2.1	2.1	2.7	1.9	1.8	1.5	1.6	4.1		
140 x 140	2.3	2.1	2.8	2	1.7	1.5	1.6	4.7	2.1	2	2.7	1.9	1.7	1.5	1.6	5.0		
150 x 150	2.3	2.1	2.8	2	1.7	1.5	1.6	5.2	2.1	2	2.7	1.9	1.7	1.5	1.6	5.5		
160 x 160	2.3	2.1	2.8	2	1.7	1.4	1.5	5.6	2.1	2	2.7	1.9	1.7	1.5	1.6	6.0		
180 x 180	2.3	2	2.8	2	1.7	1.4	1.5	6.6	2.1	2	2.7	1.8	1.7	1.4	1.5	7.0		
195 x 200	2.3	2	2.8	2	1.7	1.4	1.5	7.6	2	2	2.7	1.8	1.7	1.4	1.5	8.0		
100 x 150	2.3	2	2.8	2	1.8	1.5	1.6	4.0	2.1	2	2.7	1.8	1.8	1.5	1.6	4.2		
100 x 200	2.3	2.1	2.8	2	1.7	1.5	1.6	4.9	2.1	2	2.7	1.9	1.7	1.5	1.6	5.2		
120 x 200	2.3	2.1	2.8	2	1.7	1.5	1.6	5.5	2.1	2	2.7	1.9	1.7	1.5	1.6	5.8		
140 x 200	2.3	2	2.8	2	1.7	1.4	1.5	6.0	2.1	2	2.7	1.9	1.7	1.5	1.5	6.4		
120 x 250	2.2	2.1	/	2	1.7	1.4	1.5	6.5	2.1	2	2.7	1.9	1.7	1.5	1.5	6.9		

\* Pour un appareil 160 x 160 cm, hauteur costière 360 mm, remplissage PCA 32+  
 \*\* L'ajout d'un dôme n'a pas d'incidence sur la conductivité thermique de l'appareil Urc.

## POUR LA RÉNOVATION ET LA MISE EN CONFORMITÉ

La **RÉHAUSSE COIFFANTE PYROPASS®** permet de s'adapter sur tout type de costière pour mettre en conformité les appareils ou changer la fonction d'origine **tout en conservant la costière existante**.



### Remplissages

#### GAMME THERMIK' :

- PCA 16
- PCA 16+ Lumira\*
- PCA 32
- PCA 32+ Lumira\*
- Triple dôme PMMA
- Acoustik' Light



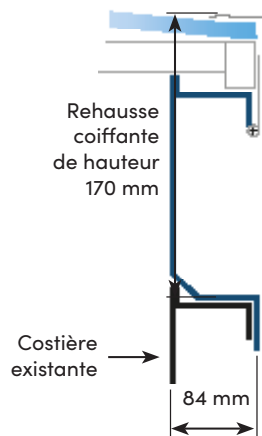
### Costière

- Costière isolée avec tôle de protection en acier galvanisé, talon de 84 mm et retombée de 40 mm
- Acier galvanisé 12/10°
- Hauteur 170 mm

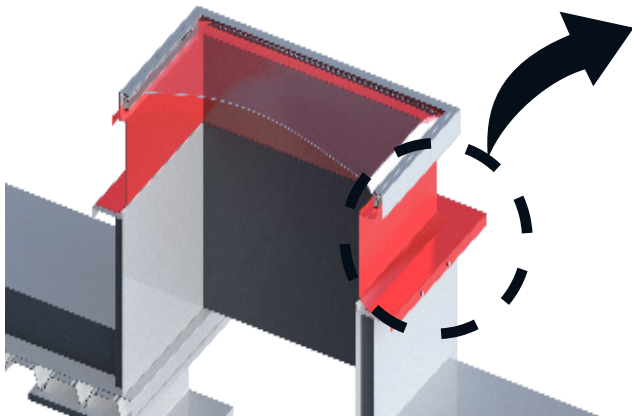


### Commande

- Système d'ouverture par ressort à gaz et fermeture manuelle grâce à une poignée



## Schéma de mise en oeuvre



### Options

Liste des options standard p.1

#### Costière

- Largeur du talon sur demande pour l'adaptation sur le support existant
- Hauteur de costière sur demande

## Dimensions géométriques

Dimensions de trémie A x B (cm)	Dimensions de trémie C x D (cm)	Hauteur H* (cm)	Surface d'éclairage (m <sup>2</sup> )	E (cm)	Poids de l'appareil (kg)	Av (m <sup>2</sup> )	Aa (m <sup>2</sup> )	
							SD	AD
<b>100 x 100</b>	<b>117 x 117</b>	23	1.00	165	51	1.08	0.57	0.68
<b>120 x 120</b>	<b>137 x 137</b>	23	1.44	186	61	1.54	0.77	0.97

Autres dimensions : nous consulter. \*Pour une hauteur de costière 170 mm

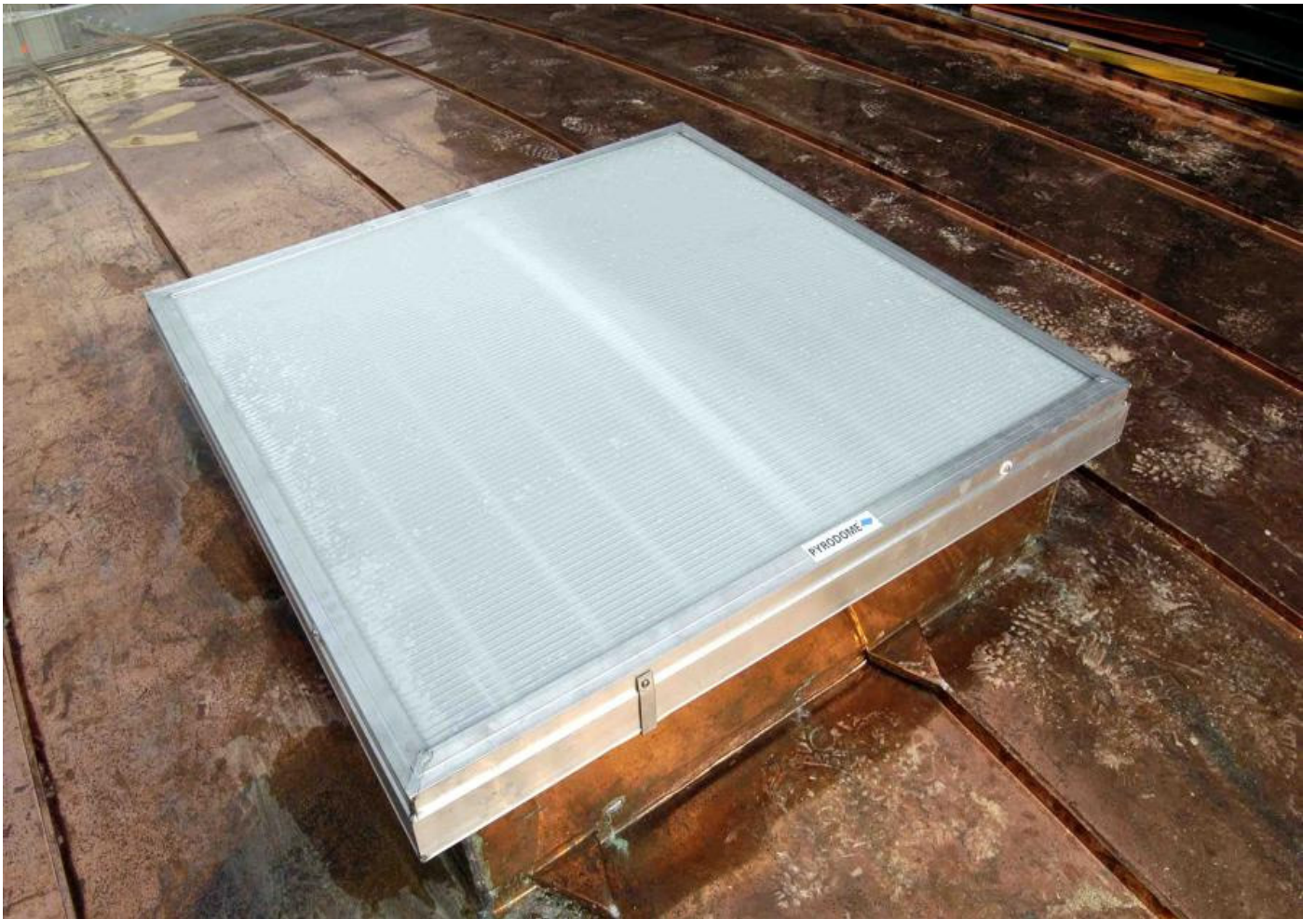
## Performances thermiques $U_{RC}$ (W/m<sup>2</sup>.K) et $A_{RC}$ (m<sup>2</sup>)

RÉHAUSSE COIFFANTE PYROPASS®								
Dimensions (cm)	Hauteur de costière 170 mm							
	$U_{RC}$							$A_{RC}$
	Acoustik' Light	PCA 16	Triple dôme	PCA 16+	PCA 32**	PCA 32+ **	Capot alu 40 opaque	
<b>100 x 100</b>	3.2	3	3.7	2.8	2.7	2.1	2.4	2.3
<b>120 x 120</b>	3.1	2.9	3.6	2.7	2.6	2	2.2	2.9

\* Pour un appareil 160 x 160 cm, hauteur costière 360 mm, remplissage PCA 32+

\*\* L'ajout d'un dôme n'a pas d'incidence sur la conductivité thermique de l'appareil Urc.





---

## **SKYDÔME**

Entre Deux Villes  
02270 Sons-et-Ronchères  
T : 03 23 21 79 90  
M : info@skydome.eu  
www.skydome.eu

Pour l'offre de produits dans d'autres pays, veuillez consulter votre représentant local ou visiter le site [www.skydome.eu](http://www.skydome.eu).

SKYDÔME se réserve le droit de modifier les spécifications du produits sans préavis. Les informations et détails techniques contenus dans cette documentation sont donnés de bonne foi et s'appliquent aux utilisations décrites. Les recommandations d'utilisation doivent être vérifiées pour leur adéquation et leur conformité aux exigences réelles, aux spécifications et à toutes les lois et réglementations applicables.

Pour d'autres applications ou conditions d'utilisation, veuillez contacter notre équipe technique dont l'avis doit être sollicité pour les utilisations de nos produits non spécifiquement décrites ici.

Pour vous assurer que vous consultez les informations les plus récentes et les plus précises sur les produits, veuillez visiter ce lien : [https://www.skydome.eu/fr/produit/18\\_pyropass.html](https://www.skydome.eu/fr/produit/18_pyropass.html)

sur TOITURE ÉTANCHE OU COSTIÈRE EXISTANTE

# PYROPASS®

CE  
EN 12101-2

## VERSION

Le PYROPASS® est un DENFC destiné principalement à l'évacuation de fumées, de chaleur et à l'accès en toiture pour les cages d'escaliers. Il est utilisé en toiture terrasse avec étanchéité, pour tous types de bâtiments (ERP, ERT, bâtiments industriels). Spécialement conçu pour les cages d'escalier.



### Remplissage

#### GAMME ORIGIN' :

- PCA 10 opale



### Costière

- Costière droite laquée blanc
- Acier galvanisé 12/10° laqué RAL 9010
- Crosse de maintien laquée gris
- Barre accroche-échelle laquée gris
- Barreaudage ouvrant 16x16 mm 1200 joules laqué RAL 9010

#### GAMME ORIGIN' :

- Hauteur 310 mm avec un isolant surfacé bitumineux de 15 mm



### Commande

- Ouverture / Fermeture manuelle
- Mécanisme intégré et déporté



Existe aussi en gamme :



## OPTIONS



### Remplissages

- PCA 10 IR opale
- PCA 10 opaque NB
- PCA 10 transparent
- Capot aluminium isolé



### Commande

- Contacteur de position

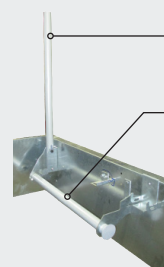


### Costière

- Hauteur de costière 360 mm, 410 mm et plus
- Laquage intérieur (teintes RAL standard)
- Tôle colaminée en partie haute pour étanchéité PVC
- Tôle galvanisée en partie haute pour étanchéité PVC
- Isolant nu pour étanchéité PVC



### Autres



- Crosse de maintien RAL 9006
- Barre accroche échelle RAL 9006

### Réhausse coiffante

Détails page 5.

## Dimensions géométriques et performances aérauliques

Dimensions de trémie A x B (cm)	Dimensions de trémie C x D (cm)	Hauteur H* (cm)		Surface d'éclairage (m <sup>2</sup> )	E (cm)	Poids de l'appareil (kg)		Av (m <sup>2</sup> )	Aa (m <sup>2</sup> )
		PCA	DD			PCA	DD		
100 x 100	118 x 118	37	56	1.00	165	62	71	1.00	0.55
120 x 120	138 x 138	37	59	1.44	186	80	86	1.44	0.78

Autres dimensions : nous consulter.  
\*Pour une hauteur de costière 310 mm

## Surcharges maximales admissibles SL (Pa)

Trémie (cm)	PCA		Double dôme		Capot aluminium	
	SL250	SL500	SL250	SL500	SL250	SL500
100 x 100	✓	✓	✓	✓	✓	✓
120 x 120	✓	✓	✓		✓	

## Performances du remplissage

Autres remplissages : voir fiche technique « Remplissages ».

	Type de remplissages	Coefficient de transmission thermique Ug (W/m <sup>2</sup> .K)	TL D65 <sup>(2)</sup>	FS ou g <sup>(2)</sup>	Réaction au feu	$R_w$ $R_A = R_w + C$ $R_{A,Tr} = R_w + C_{Tr}$ (dB) <sup>(3)</sup>
		U <sub>hor</sub> <sup>(1)</sup>				
PCA	PCA 10, 4 parois, opale	2.7	56 %	59 %	B-s1-d0	R <sub>w</sub> = 19 dB
Capot	Capot aluminium 40 mm	0.85	0 %	ND	ND	-
Dômes	Double dôme PMMA opale Dôme supérieur opale + dôme inférieur transparent	2.89	84 %	ND	D-s3-d2	ND

<sup>(1)</sup> Par rapport à l'horizontale, selon le §2.31 des règles Th-Bat.

<sup>(2)</sup> Facteur de transmission lumineuse TL D65 et facteur de transmission solaire FS (TST ou g) selon la EN 410.

<sup>(3)</sup> Isolement du remplissage aux bruits aériens R<sub>w</sub>, aux bruits roses R<sub>A</sub> (voisinage, activités aéroportuaires et industrielles) et aux bruits routiers R<sub>A,Tr</sub> mesurés en laboratoire selon la NF EN ISO 140.

## Asservissement

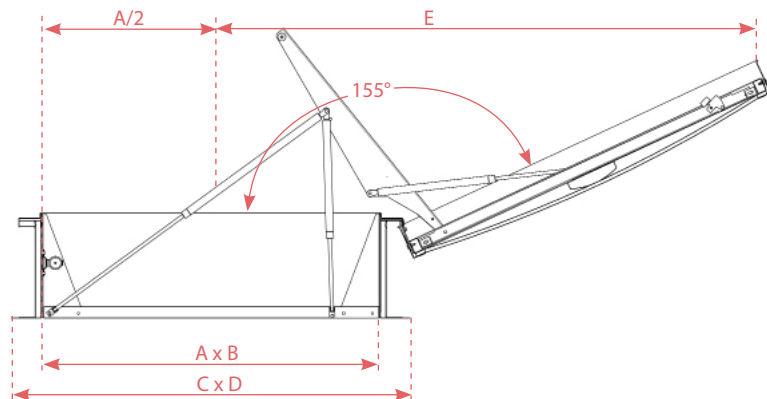
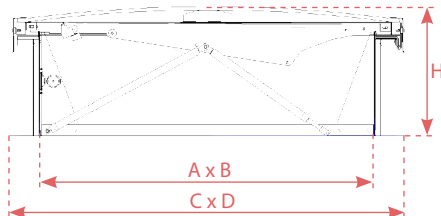
Pour permettre de réaliser l'asservissement du **PYROPASS®** et de la **RÉHAUSSE COIFFANTE PYROPASS®**, nous vous proposons des kits d'installation évolutifs. Ces kits sont simples à mettre en oeuvre, grâce à la possibilité d'une combinaison d'un kit de base et de plusieurs satellites (mécanique, pneumatique, électrique).

Voir fiche technique *Kits d'installation* pour la liste complète de nos kits.

## Schémas techniques

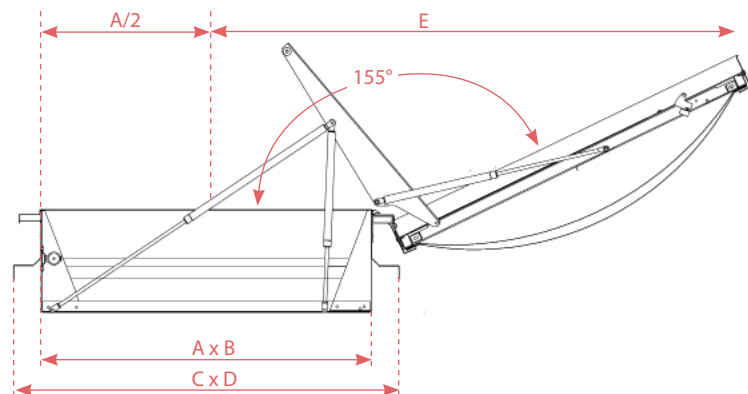
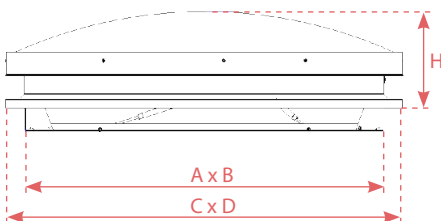
### Gamme ORIGIN'

PYROPASS PCA



### Rehausse coiffante gamme ORIGIN'

PYROPASS double dôme



#### PERFORMANCES

Ouverture du dispositif d'évacuation : type B (ouverture + fermeture)

Fiabilité : Re 300

Température ambiante basse : T(0°)

Résistance à la chaleur : B<sub>300</sub>

Température du déclenchement thermique : 93°C (fusible eutectique monté en série)

Charge éolienne : WL1500

Ouverture sous charge : SL 250 ou SL 500 en fonction du remplissage

Existe également en WL 3000 pour les dimensions < 100 x 100 cm. Nous consulter.

#### CONFORMITÉ & MISE EN ŒUVRE

DENFC CE conforme à la norme **NF EN 12101-2. (certification produit N° 0333 CPR 219016).**

La fixation et l'étanchéité doivent être conformes aux prescriptions définies dans les DTU de la série 40 et 43 en vigueur.

Hauteur d'isolation maximum : la hauteur du relevé d'étanchéité à respecter selon les DTU est de 150 mm minimum.

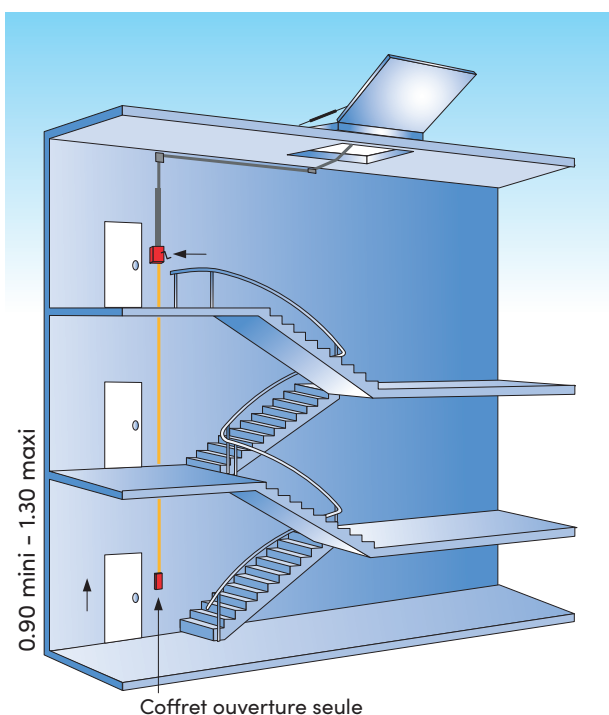
Le complexe d'étanchéité (le support, le pare-vapeur, l'isolant et l'étanchéité bicouche) ne peut être supérieur à 140 mm pour une hauteur de costière intérieure de 310 mm, ou supérieur de 240 mm pour une hauteur de costière intérieure de 410mm.

Pente maximale autorisée : 25° soit 46% (voir notice de pose).

Seule l'option barreudage garantit la protection 1200 joules.

**DoP disponible sur le site [www.skydome.eu](http://www.skydome.eu)**

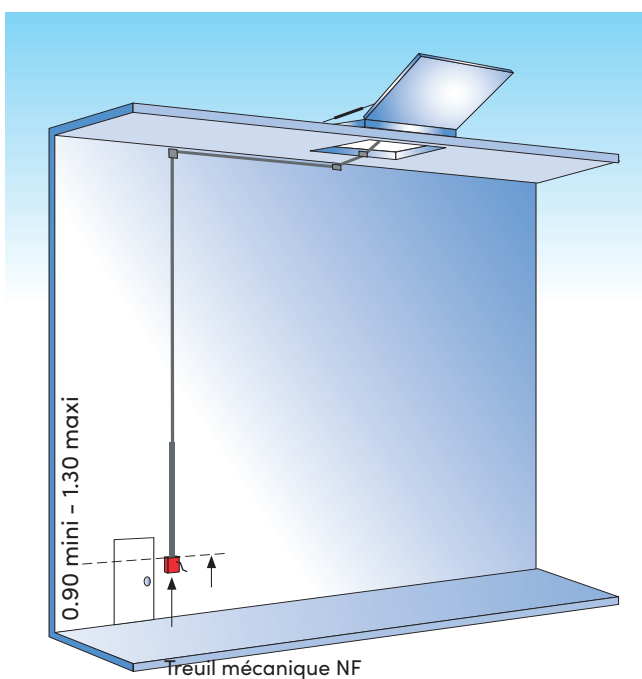
## Kit XKT 102D



### Composition

- 1 treuil NF à déclenchement pneumatique
- 15 ml de câble
- 1 serre câble
- 2 poulies sous carter
- 1 poulie déportée
- 2.5 ml de gaine de protection pour le câble
- Sachet de visserie
- 1 coffret ouverture seule C02 DE 30 grammes
- 25 ml de cuivre
- 25 colliers de fixation pour tube cuivre
- 25 colliers de fixation pour tube cuivre
- 3 cartouches CO2 27g

## Kit XKT 101D



### Composition

- 1 treuil NF à mécanique
- 15 ml de câble
- 1 serre câble
- 2 poulies sous carter
- 1 poulie déportée
- 2.5 ml de gaine de protection pour le câble
- Sachet de visserie

## POUR LA RÉNOVATION ET LA MISE EN CONFORMITÉ

La **RÉHAUSSE COIFFANTE PYROPASS®** permet de s'adapter sur tout type de costière pour mettre en conformité les appareils ou changer la fonction d'origine **tout en conservant la costière existante**.



### Remplissage

- PCA 10 opale



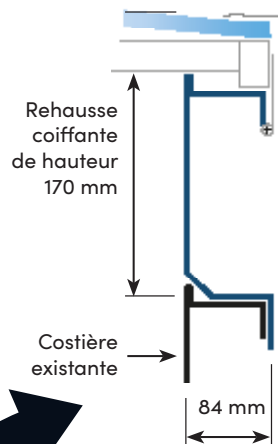
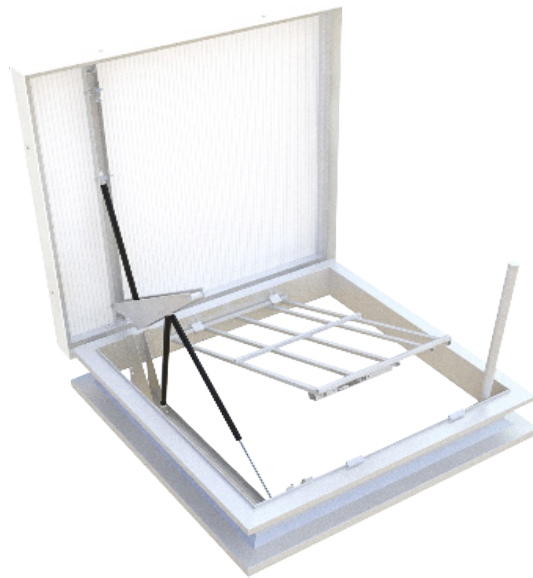
### Costière

- Costière d'adaptation chanfreinée avec talon de 84 mm et retombée de 40 mm
- Acier galvanisé 12/10°
- Hauteur 170 mm

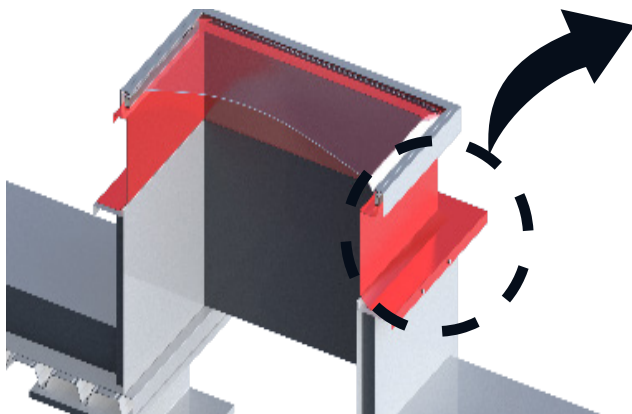


### Commande

- Système d'ouverture par ressort à gaz et fermeture manuelle grâce à une poignée



## Schéma de mise en oeuvre



### Options

Liste des options standard p.1

#### Costière

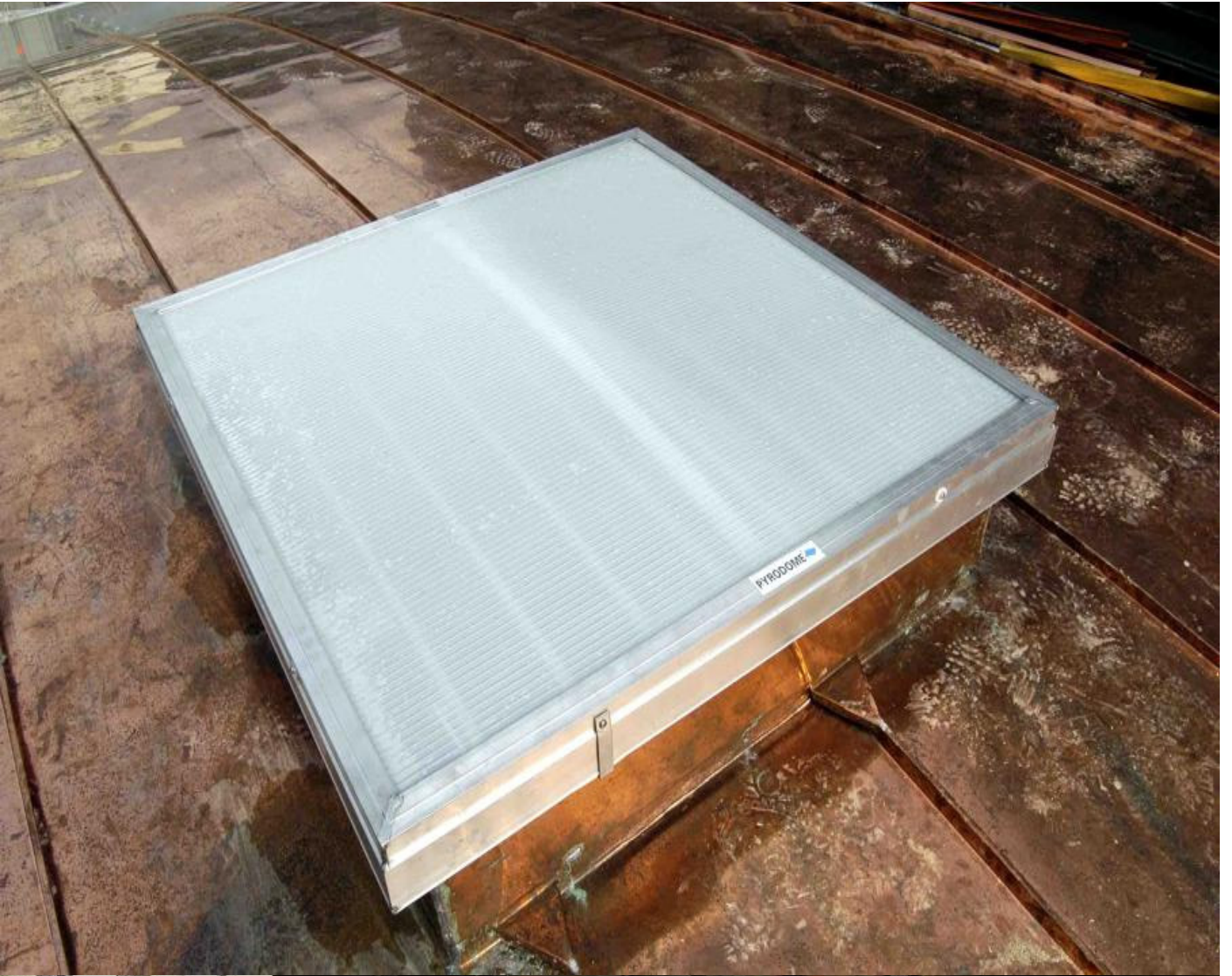
- Isolation de la costière y compris une tôle de protection en acier galvanisé
- Largeur du talon sur demande pour l'adaptation sur le support existant
- Hauteur de costière sur demande

## Dimensions géométriques et performances aérauliques

Dimensions de trémie A x B (cm)	Dimensions hors-tout talon C x D (cm)	Hauteur H* (cm)		Surface d'éclairage (m <sup>2</sup> )	E (cm)	Poids de l'appareil (kg)		Av (m <sup>2</sup> )	Aa (m <sup>2</sup> )
		PCA	DD			PCA	DD		
<b>100 x 100</b>	<b>117 x 117</b>	23	42	1.00	165	55	61	1.30	0.57
<b>120 x 120</b>	<b>137 x 137</b>	23	45	1.44	186	67	73	1.80	0.63

Autres dimensions : nous consulter.  
\*Pour une hauteur de costière 170 mm





---

## **SKYDÔME**

Entre Deux Villes  
02270 Sons-et-Ronchères  
T : 03 23 21 79 90  
M : info@skydome.eu  
www.skydome.eu

Pour l'offre de produits dans d'autres pays, veuillez consulter votre représentant local ou visiter le site [www.skydome.eu](http://www.skydome.eu).

SKYDÔME se réserve le droit de modifier les spécifications du produits sans préavis. Les informations et détails techniques contenus dans cette documentation sont donnés de bonne foi et s'appliquent aux utilisations décrites. Les recommandations d'utilisation doivent être vérifiées pour leur adéquation et leur conformité aux exigences réelles, aux spécifications et à toutes les lois et réglementations applicables.

Pour d'autres applications ou conditions d'utilisation, veuillez contacter notre équipe technique dont l'avis doit être sollicité pour les utilisations de nos produits non spécifiquement décrites ici.

Pour vous assurer que vous consultez les informations les plus récentes et les plus précises sur les produits, veuillez visiter ce lien : [https://www.skydome.eu/fr/produit/18\\_pyropass.html](https://www.skydome.eu/fr/produit/18_pyropass.html)